

Dubbele messing aftapkraan spoel/vul binnendraad 1"
Geothermie en zonnecollector

Artikelnummer: 9615-100034

Omschrijving

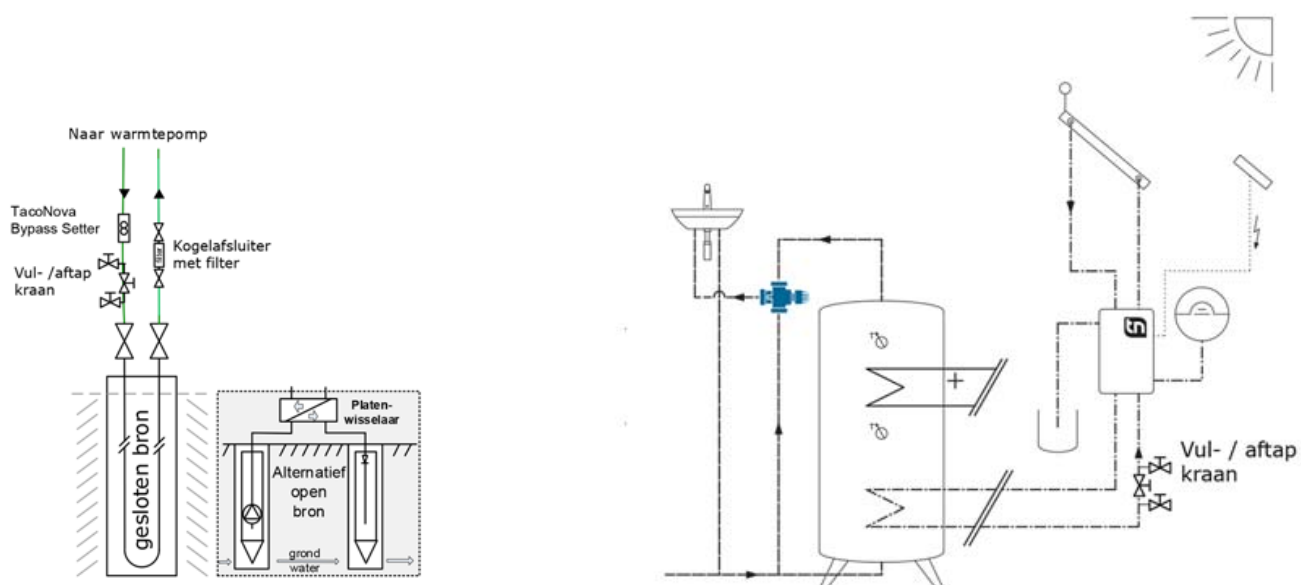
Met deze spoel- en vul/aftapkraan van (uit één stuk) heet gesmeed messing kan eenvoudig het broncircuit van de warmtepomp of het zonnecollector circuit van de Solarinstallatie, gevuld, afgetapt of gespoeld worden. Deze spoel- en vul/aftapkraan combineert 3 losse kogelafsluiters in 1 appendage en bespaart dus op arbeid en materiaal. Deze spoel- en vul/aftapkraan heeft een 1" binnendraad aansluiting en voorzien van 2 aansluitingen (3/4") met stop.

Installatie

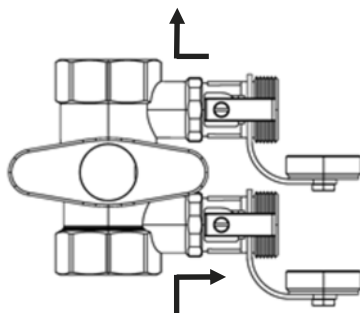
De spoel- en vul/aftapkraan kan in ieder gewenste positie gemonteerd worden. Volg altijd de voorschriften van de fabrikant van de warmtepomp of zonnecollector op.

Werking

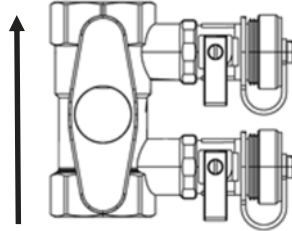
Het circuit van de warmtepomp of zonnecollector kan worden afgesloten door de hoofdkogelafsluiter te bedienen. Het circuit is nu onderbroken. Op de vul- en aftapkraantjes kan het spoel en vul apparaat worden aangesloten. Het spoelen of vullen kan nu gestart worden. Na het spoelen of vullen kunnen de vul- en aftapkraantjes weer gesloten worden en daarna kan de hoofdafsluiter weer in de bedrijfstand worden gezet. De vul en aftapkraantjes kunnen vergrendeld worden door de hendels los te schroeven en deze 180 graden te verdraaien en weer vast te schroeven.



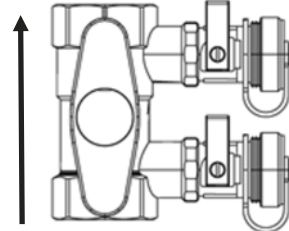
Dubbele messing aftapkraan



Vullen/aftappen



Normale stand

Aftapkraantjes vergrendeld (hendels
losschroeven en 180 graden draaien)

Product classificatie

Aansluiting 1	Binnendraad cilindrisch BSPP-G (ISO 228-1)
Aansluiting 2	Binnendraad cilindrisch BSPP-G (ISO 228-1)
Afdichting	Overig
Bediening	T-greep
Constructie huis	1-delig
Contourcode aansluiting 1	Overig
Contourcode aansluiting 2	Overig
Druktrap klasse	PN 10
Druktrap klasse flens	PN 10
DVGW-keur	Nee
DVGW-keur voor gas	Nee
DVGW-keur voor water	Nee
Fire-safe	Nee
FM keur	Nee
Hoek van de afsluiter	87°
Hoogte handgreep	60mm
KIWA-keur	Nee
Kvs-waarde	17
Kwaliteitsklasse	CuZn36Pb2As (CW602N)
Lengte aansluiting 1	42mm
Lengte aansluiting 2	42mm
Lengte handgreep	77mm
Maximale flow	70 L/min

Dubbele messing aftapkraan

LPCB keur	Nee
Materiaal behuizing	Messing
Materiaal kogel	Roestvaststaal (RVS)
Materiaal kogelafdichting	Polytetrafluorethyleen (PTFE)
Materiaal spindel	Messing
Materiaal spindelafdichting primair	Polytetrafluorethyleen (PTFE)
Materiaal spindelafdichting secundair	Polytetrafluorethyleen (PTFE)
Max. drukverschil bij 20 °C	10bar
Medisch schoon	Nee
Mediumtemperatuur (continu)	0°C - 120°C (piek 160 °C/20 seconden)
Met aftapmogelijkheid (aansluiting)	Ja
Met aftapper	Ja
Met filter	Nee
Met isolatieschaal	Nee
Met koppeling aansluiting 1	Nee
Met koppeling aansluiting 2	Nee
Met terugslagklep	Nee
Met thermometer	Nee
Nom. diameter aansluiting 1	1" (25)
Nom. diameter aansluiting 2	1" (25)
Oppervlaktebescherming behuizing	Geen
Oppervlaktebescherming kogel	Geen
Sleutelwijdte	38mm
Type goedkeuring volgens BBR / EKS	Nee
Uitvoering	Recht
Uitwendige buisdiameter aansluiting 1	33mm
Uitwendige buisdiameter aansluiting 2	33mm
UL-keur	Nee
ULC keur	Nee
VdS keur	Nee
Vetvrij	Nee
Volle doorlaat	Nee
Werkende lengte aansluiting 1	24.5mm
Werkende lengte aansluiting 2	24.5mm

Maatschets

Artikelnummer	Aansluiting primair	Aansluiting secundair	A	B	C	D	E	F
9615-100034	1" binnnen	3/4"	84	78	73,7	45	15,7	-

Afmetingen

